

MOUNTING MADE EASY.

COMPLETE HUBBING
SOLUTION



RHODIUS

IM HANDUMDREHEN

ALLES AUS EINER HAND



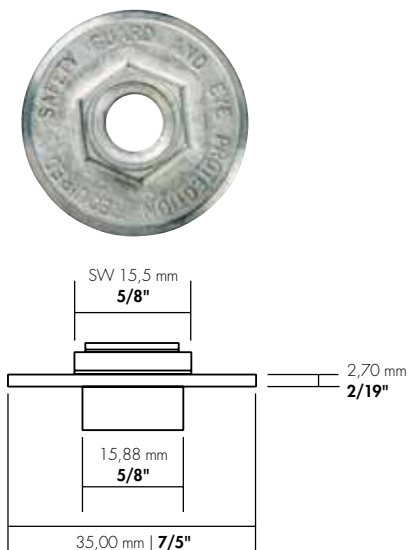
Wir machen Ihre Arbeit einfacher und sicherer.

RHODIUS führt jetzt das RHODIUS Hubbing System für einen sicheren und schnellen Werkzeugwechsel ein.

Das RHODIUS Hubbing System ist eine einzigartige, ausfallsichere Einweg Hub-Lösung, die eine extrem starke Stabilität von Schleifscheibe zu Maschine gewährleistet, indem ein Hochleistungs-Epoxid-Verbindungssystem mit einem mechanisch verriegelbaren System auf einer vollautomatisierten Hubmaschine kombiniert wird. Unsere Hubs sind für 4", 4 1/2", 5", 6", 7" und 9" Trenn- und Schrupscheiben, sowie Fächerschleifscheiben erhältlich und entsprechen den neuesten ANSI-Standards.

Reduzieren Sie die Komplexität in Ihrer Lieferkette und nutzen Sie das RHODIUS Hubbing System, um Ihre hochwertigen Scheiben und Hubs aus einer Hand zu beziehen "Made in Germany".

HUB RH SMALL



Hub Gewinde: 3/8" - 24

Geeignet für Trennscheiben & Schrupscheiben

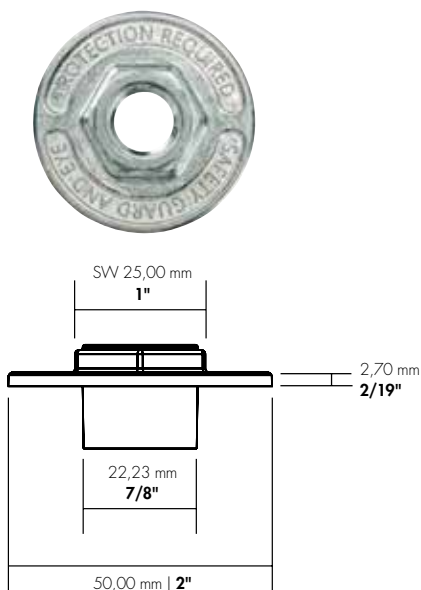
Form Type:	EU 41/42/27	US 1/27/27
Bohrung:	15,88 mm	5/8"
Scheibendurchmesser:	100 - 105 mm	4"
Scheibenstärke:	1,5 - 7,0 mm	3/64" - 9/32"

Geeignet für Fächerschleifscheiben

Bohrung:	15,88 mm	5/8"
Scheibendurchmesser:	100 - 105 mm	4"



HUB RH MEDIUM



Hub Gewinde: 5/8" - 11

Geeignet für Trennscheiben & Schrupscheiben

Form Type:	EU 41/42/27	US 1/27/27
Bohrung:	22,23 mm	7/8"
Scheibendurchmesser:	100 - 150 mm	4" - 6"
Scheibenstärke:	1,0 - 7,0 mm	0,040" - 1/4"

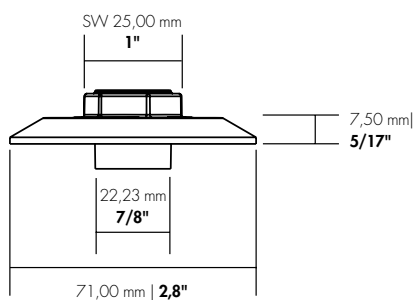
Geeignet für Fächerschleifscheiben

Bohrung:	22,23 mm	7/8"
Scheibendurchmesser:	100 - 150 mm	4" - 6"





HUB RH MEDIUM-LARGE



Hub Gewinde: 5/8" - 11

Geeignet für Trennscheiben & Schrappscheiben

Form | Type: EU 42/27 US 27/27

Bohrung: 22,23 mm 7/8"

Scheibendurchmesser: 115 - 180 mm 4" - 7"

Scheibenstärke: 1,5 - 7,0 mm 3/32" - 9/32"

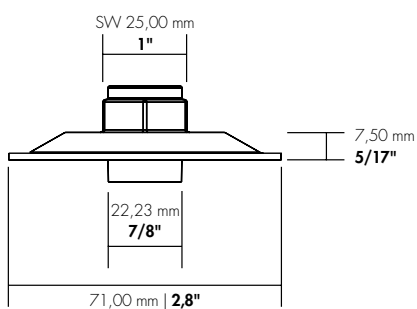
Geeignet für Fächerschleifscheiben

Bohrung: 22,23 mm 7/8"

Scheibendurchmesser: 100 - 180 mm 4" - 7"



HUB RH LARGE



Hub Gewinde: 5/8" - 11

Geeignet für Trennscheiben & Schrappscheiben

Form | Type: EU 42/27 US 27/27

Bohrung: 22,23 mm 7/8"

Scheibendurchmesser: 180 - 230 mm 7" - 9"

Scheibenstärke: 1,5 - 7,0 mm 3/32" - 9/32"



DER SCHNELLE WEG ZUM PASSENDEN HUB:



Produktart	Durchmesser	Form Europa US	Stärke	Bohrung	HUB RH SMALL	HUB RH MEDIUM	HUB RH MEDIUM-LARGE	HUB RH LARGE
TRENNSCHEIBEN	100 mm 4"	Form 41 Type 1	2,0 mm 5/64"	15,88 mm 5/8"	•			
			2,5 mm 3/32"	15,88 mm 5/8"	•			
		Form 42 Type 27	2,0 mm 5/64"	15,88 mm 5/8"	•			
			3,0 mm 1/8"	15,88 mm 5/8"	•			
	115 mm 4 1/2"	Form 41 Type 1	1,5 mm 1/16"	22,23 mm 7/8"		•		
			2,0 mm 5/64"	22,23 mm 7/8"		•		
			2,5 mm 3/32"	22,23 mm 7/8"		•		
			3,0 mm 1/8"	22,23 mm 7/8"		•		
		Form 42 Type 27	1,0 mm 0,040"	22,23 mm 7/8"		•		
			1,5 mm 1/16"	22,23 mm 7/8"		•		
			1,9 mm 5/64"	22,23 mm 7/8"		•		
			2,0 mm 5/64"	22,23 mm 7/8"		•	•	
			2,5 mm 3/32"	22,23 mm 7/8"		•	•	
			3,0 mm 1/8"	22,23 mm 7/8"		•	•	
		Form 27 Type 27	1,9 mm 5/64"	22,23 mm 7/8"		•		
		125 mm 5"	Form 41 Type 1	1,5 mm 1/16"	22,23 mm 7/8"		•	
	2,0 mm 5/64"			22,23 mm 7/8"		•		
	2,5 mm 3/32"			22,23 mm 7/8"		•		
	3,0 mm 1/8"			22,23 mm 7/8"		•		
	Form 42 Type 27		1,5 mm 1/16"	22,23 mm 7/8"		•		
			1,9 mm 5/64"	22,23 mm 7/8"		•		
			2,0 mm 5/64"	22,23 mm 7/8"		•		
			2,5 mm 3/32"	22,23 mm 7/8"		•	•	
			3,0 mm 1/8"	22,23 mm 7/8"		•	•	
			Form 27 Type 27	1,9 mm 5/64"	22,23 mm 7/8"		•	
	150 mm 6"	Form 41 Type 1	1,5 mm 1/16"	22,23 mm 7/8"		•		
			2,0 mm 5/64"	22,23 mm 7/8"		•		
			3,0 mm 1/8"	22,23 mm 7/8"		•		
		Form 42 Type 27	1,0 mm 0,040"	22,23 mm 7/8"		•	•	
	180 mm 7"	Form 42 Type 27	1,5 mm 1/16"	22,23 mm 7/8"			•	
			2,0 mm 5/64"	22,23 mm 7/8"			•	
			2,5 mm 3/32"	22,23 mm 7/8"			•	•
			3,0 mm 1/8"	22,23 mm 7/8"			•	•
	230 mm 9"	Form 42 Type 27	1,9 mm 5/64"	22,23 mm 7/8"				•
			2,0 mm 5/64"	22,23 mm 7/8"				•
			2,5 mm 3/32"	22,23 mm 7/8"				•
3,0 mm 1/8"			22,23 mm 7/8"				•	
SCHRUPPSCHLEIBEN	105 mm 4"	Form 27 Type 27	7,0 mm 1/4"	15,88 mm 5/8"	•			
	115 mm 4 1/2"	Form 27 Type 27	4,0 mm 5/32"	22,23 mm 7/8"		•	•	
			7,0 mm 1/4"	22,23 mm 7/8"		•	•	
	125 mm 5"	Form 27 Type 27	4,0 mm 5/32"	22,23 mm 7/8"		•	•	
			7,0 mm 1/4"	22,23 mm 7/8"		•	•	
	150 mm 6"	Form 27 Type 27	4,0 mm 5/32"	22,23 mm 7/8"		•	•	
			7,0 mm 1/4"	22,23 mm 7/8"		•	•	
	180 mm 7"	Form 27 Type 27	4,0 mm 5/32"	22,23 mm 7/8"			•	•
			7,0 mm 1/4"	22,23 mm 7/8"			•	•
			8,0 mm 0,314"	22,23 mm 7/8"			•	•
	230 mm 9"	Form 27 Type 27	7,0 mm 1/4"	22,23 mm 7/8"				•
			8,0 mm 0,314"	22,23 mm 7/8"				•
FÄCHERSCHLEIF- SCHEIBEN	100 mm 4"	schräg Type 29		15,88 mm 5/8"	•			
	115 mm 4 1/2"	schräg Type 29		22,23 mm 7/8"		•	•	
		gerade Type 27		22,23 mm 7/8"		•	•	
	125 mm 5"	schräg Type 29		22,23 mm 7/8"		•	•	
		gerade Type 27		22,23 mm 7/8"		•	•	
	150 mm 6"	schräg Type 29		22,23 mm 7/8"		•	•	
	180 mm 7"	schräg Type 29		15,88 mm 5/8"			•	•
		gerade Type 27		22,23 mm 7/8"			•	•

RHODIUS Schleifwerkzeuge GmbH & Co. KG

Brohlstraße 2 · D-56659 Burgbrohl · service@rhodius.de · www.rhodius-abrasives.com
Tel. +49 2636 920-400 · kostenfreie Fax-Nr. (DE) +49 800 6645394

RHODIUS